



板式导轨

THK 综合产品目录

A 产品解说

特长与类型	A12-2
板式导轨的特长	A12-2
• 结构与特长	A12-2
板式导轨的类型	A12-3
• 种类	A12-3
• 间隙	A12-3
尺寸图、尺寸表	
FBW2560XR型	A12-4
FBW3590XR型	A12-5
FBW50110XR型	A12-6
设计的要点	A12-7
安装	A12-7
润滑	A12-8
使用例	A12-8
配件	A12-9
防尘	A12-9
金属制防尘盖	A12-9
拼接板式轨道	A12-10
公称型号	A12-11
• 公称型号的构成例	A12-11
使用注意事项	A12-12

B 辅助手册(别册)

特长与类型	B12-2
板式导轨的特长	B12-2
• 结构与特长	B12-2
板式导轨的类型	B12-3
• 种类	B12-3
安装步骤与维护	B12-4
安装	B12-4
润滑	B12-5
使用例	B12-5
公称型号	B12-6
• 公称型号的构成例	B12-6
使用注意事项	B12-7

板式导轨的特长

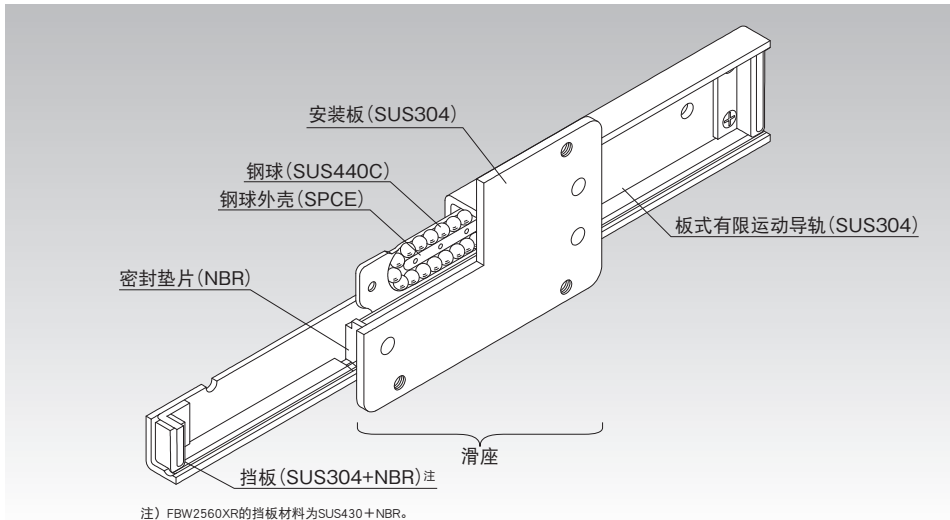


图1 板式导轨FBW-XRUU型的构造

结构与特长

板式导轨FBW-XR型是一种钢球外套采用精密冲压成型, 装有钢球的滑座可进行无限直线运动的直线运动系统。通过与板式有限运动导轨结合使用, 可以实现轻量、紧凑而轻快的直线运动。

最适合于复印机、工具柜、各种电子装置用柜、自动售货机、机床的滑动罩壳、现金出纳机、幕墙等轻负荷的滑动部。

【高耐腐蚀性】

轨道、安装板、挡板等部件采用奥氏体不锈钢材料, 实现了高耐腐蚀性。

【低噪音】

FBW2560XR, FBW3590XR, 50110XR的滑座部采用新设计, 与传统品要比, 实现了5dBA低噪音化。

(FBW3590XR, 速度为60m/min时)

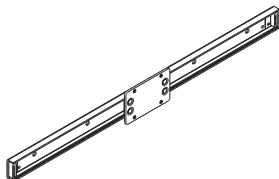
板式导轨的类型

种类

FBW 2560XR型

尺寸表⇒ **A12-4**

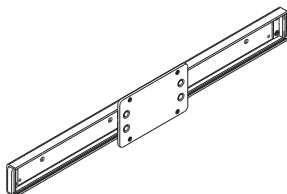
此型号为紧凑型。



FBW 3590XR型

尺寸表⇒ **A12-5**

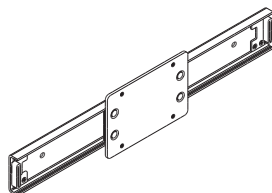
此型号为标准型。



FBW 50110XR型

尺寸表⇒ **A12-6**

此型号为重负荷型。



间隙

FBW-XR型的间隙依照以下规格。

垂直方向间隙：0.03mm以下

水平方向间隙：0.1mm以下

这些规格值为将板式有限运动导轨装配在具有刚性的基座上时的数值。

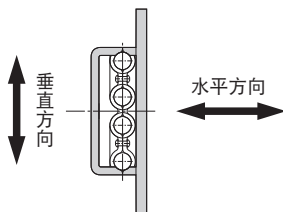
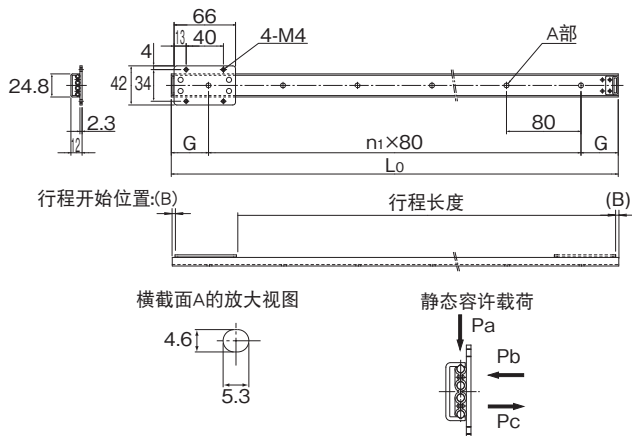


图2

FBW2560XR型



单位: mm

板式有限运动 导轨长度 L_0	主要尺寸		无密封垫片		带密封垫片		静态容许载荷N			板式有限运动 导轨质量 ^{注1)} g
	n_1	G	B	行程长度	B	行程长度	P_a	P_b	P_c	
160	1	40	3	88	5.5	83	590	150	70	70
240	2	40	3	168	5.5	163	590	150	70	110
320	3	40	3	248	5.5	243	590	150	70	140
400	4	40	3	328	5.5	323	590	150	70	180
480	5	40	3	408	5.5	403	590	150	70	210
560	6	40	3	488	5.5	483	590	150	70	250
640	7	40	3	568	5.5	563	590	150	70	290
720	8	40	3	648	5.5	643	590	150	70	320
800	9	40	3	728	5.5	723	590	150	70	360
880	10	40	3	808	5.5	803	590	150	70	390
960	11	40	3	888	5.5	883	590	150	70	430
1040	12	40	3	968	5.5	963	590	150	70	460
1200	14	40	3	1128	5.5	1123	590	150	70	540

注1) FBW2560XR的滑座质量为70g。

注2) 同时准备了带防尘罩的产品。请参照图12-9。

注3) 滑座、钢球循环部涂抹了锂皂基润滑脂2号。

公称型号的构成例

2 FBW2560XR UU +800L - T

公称型号
同一轨道上安装的滑座数
(只有1个时无标记)

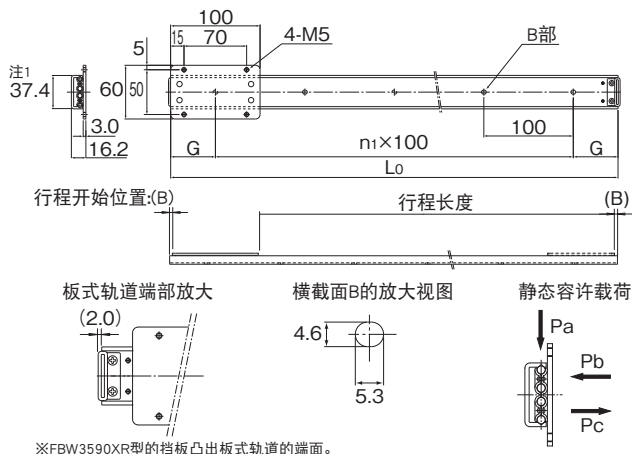
板式有限运动导轨的总长度
(单位:mm)

导轨拼接标记^{*}

带密封垫片
(无密封垫片时无标记)

^{*}拼接板式轨道请参照图12-10。

FBW3590XR型



单位：mm

板式有限运动 导轨长度 L_0	主要尺寸		无密封垫片		带密封垫片		静态容许载荷N			板式有限运动 导轨质量 ^{注2} g
	n_1	G	B	行程长度	B	行程长度	P_a	P_b	P_c	
300	2	50	0	200	2.5	195	880	200	100	280
350	3	25	0	250	2.5	245	880	200	100	330
400	3	50	0	300	2.5	295	880	200	100	380
450	4	25	0	350	2.5	345	880	200	100	420
500	4	50	0	400	2.5	395	880	200	100	470
550	5	25	0	450	2.5	445	880	200	100	520
600	5	50	0	500	2.5	495	880	200	100	560
650	6	25	0	550	2.5	545	880	200	100	610
700	6	50	0	600	2.5	595	880	200	100	650
750	7	25	0	650	2.5	645	880	200	100	710
800	7	50	0	700	2.5	695	880	200	100	750
900	8	50	0	800	2.5	795	880	200	100	850
1000	9	50	0	900	2.5	895	880	200	100	930
1200	11	50	0	1100	2.5	1095	880	200	100	1090
1500	14	50	0	1400	2.5	1395	880	200	100	1410
1800	17	50	0	1700	2.5	1695	880	200	100	1740

注1) 轨道宽度比以往产品FBW3590R宽0.4mm。

注2) FBW3590XR的滑座质量为250g。

注3) 同时准备了带防尘罩的产品。请参照A12-9。

注4) 滑座、钢球循环部涂抹了锂皂基润滑脂2号。

公称型号的构成例

2 FBW3590XR UU +800L - T

公称型号

同一轨道上安装的滑座数
(只有1个时无标记)板式有限运动导轨的总长度
(单位mm)导轨拼接标记[※]带密封垫片
(无密封垫片时无标记)

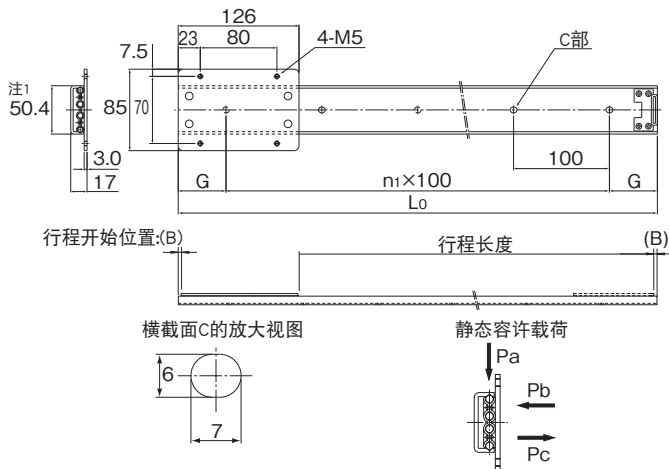
※拼接板式轨道请参照A12-10。

各种配件→A12-9

THK

A12-5

FBW50110XR型



单位: mm

板式有限运动 导轨长度 L_0	主要尺寸		无密封垫片		带密封垫片		静态容许载荷N			板式有限运动 导轨质量 ^{注2} g
	n_1	G	B	行程长度	B	行程长度	P_a	P_b	P_c	
300	2	50	2	170	5	164	1960	500	390	390
350	3	25	2	220	5	214	1960	500	390	460
400	3	50	2	270	5	264	1960	500	390	520
450	4	25	2	320	5	314	1960	500	390	590
500	4	50	2	370	5	364	1960	500	390	650
600	5	50	2	470	5	464	1960	500	390	780
700	6	50	2	570	5	564	1960	500	390	910
800	7	50	2	670	5	664	1960	500	390	1040
900	8	50	2	770	5	764	1960	500	390	1190
1000	9	50	2	870	5	864	1960	500	390	1300
1200	11	50	2	1070	5	1064	1960	500	390	1520
1500	14	50	2	1370	5	1364	1960	500	390	1950
1800	17	50	2	1670	5	1664	1960	500	390	2380

注1) 轨道宽度比以往产品FBW50110R宽0.4mm。

注2) FBW50110XR的滑座质量为420g。

注3) 同时准备了带防尘罩的产品。请参照■12-9。

注4) 滑座、钢球循环部涂抹了锂皂基润滑脂2号。

公称型号的构成例

2 FBW50110XR UU +800L - T

公称型号
同一轨道上安转的滑座数
(只有1个时无标记)

板式有限运动导轨的总长度
(单位mm)
拼接板式轨道标记[※]
带密封垫片
(无密封垫片时无标记)

※拼接板式轨道请参照■12-10。

安装

【板式有限运动导轨的装配螺栓】

如图1所示, 由于用于固定板式有限运动导轨的装配螺栓的空间非常狭窄, 推荐使用半圆头螺栓或扁头结合螺栓(JIS B 1111附录)。

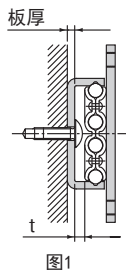


图1

单位: mm

公称型号	安装螺丝尺寸	轨道板厚	t
FBW 2560XR	M4	1.5	3.2
FBW 3590XR	M4	2.5	3.4
FBW 50110XR	M5	2.5	3.4

【安装挡块】

为防止滑座超过悬臂范围并从板式有限运动导轨脱出, 如图2所示, 在板式有限运动导轨末端处安装专用挡块。



图2

【安装滑座】

对于FBW-XR型, 即使将滑座从板式有限运动导轨上卸下, 钢球也不会脱落。但是, 如果在重新将滑座安装到板式有限运动导轨上时滑座发生了扭曲变形, 钢球就可能脱落。在安装时, 只要可能, 就不要将滑座从板式有限运动导轨上卸下。

【沟槽尺寸】

将FBW-XR型装入沟槽使用时的沟槽尺寸如图3所示。

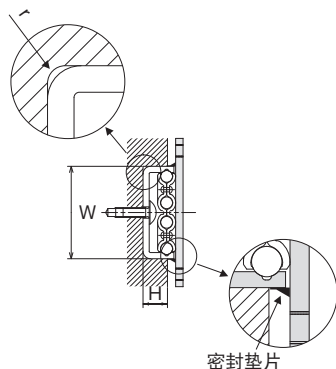


图3

单位: mm

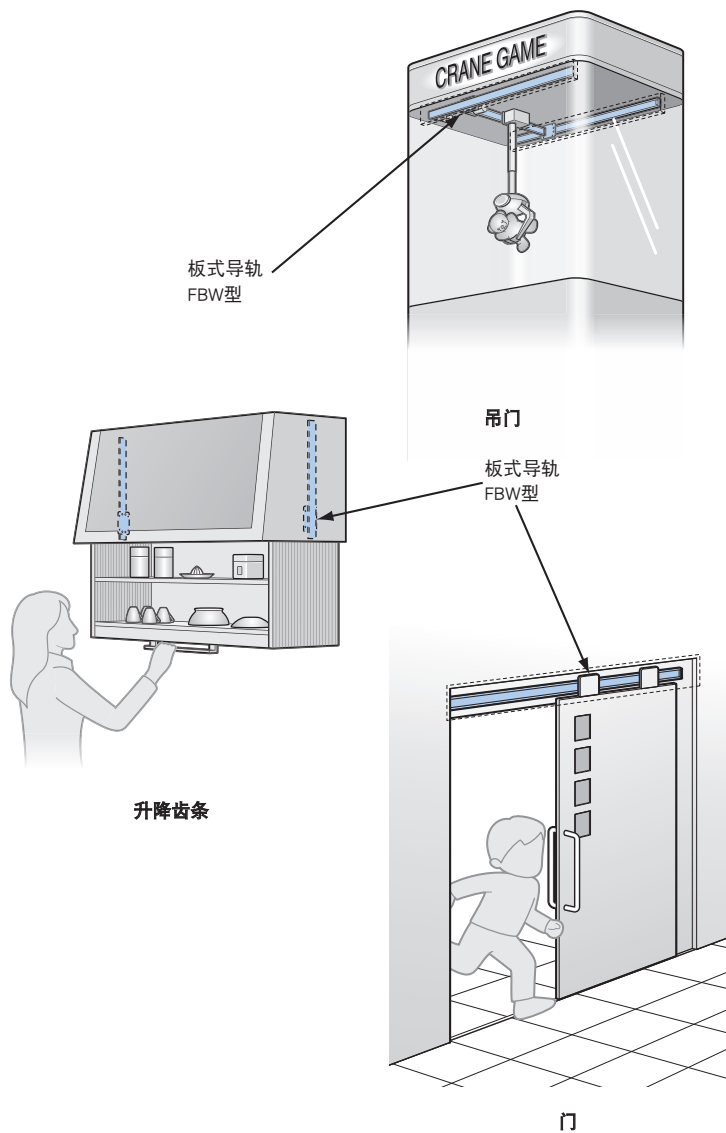
公称型号	W	H	r(最大)
FBW 2560XR	24.8 ^{+0.15} _{+0.1}	7.4	1
FBW 3590XR	37.4 ^{+0.15} _{+0.1}	10	2
FBW 50110XR	50.4 ^{+0.15} _{+0.1}	10	2.5

注) FBW3590XR、50110XR与传统品(3590R、50110R)相比, 槽宽尺寸W增大了0.4mm。

润滑

板式有限运动导轨的钢球循环部位涂抹有优良的锂皂基润滑脂。

使用例

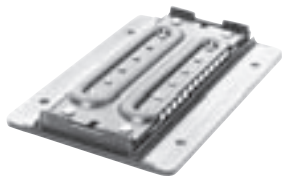


配件

板式导轨 (配件)

防尘

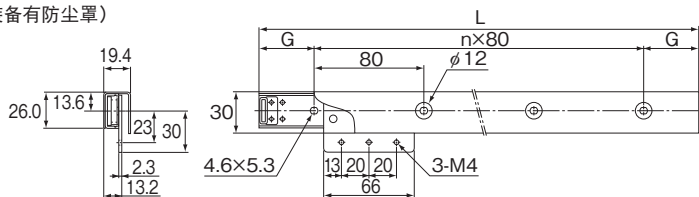
对于板式导轨FBW-XR型,为了防止异物进入滑座内部及防止润滑油的泄露,备有耐磨损性优良的特殊合成橡胶密封垫片。该密封垫片通过接触钢球在其上滚动的板式有限运动导轨滚动面以及板式有限运动导轨的两侧面,提高了防尘效果。



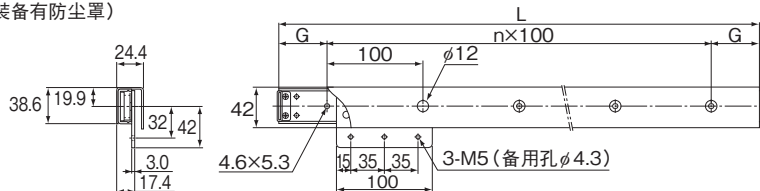
金属制防尘盖

板式导轨FBW-XR型备有覆盖板式有限运动导轨整体、防止异物进入的不锈钢制(SUS304)的防护罩。

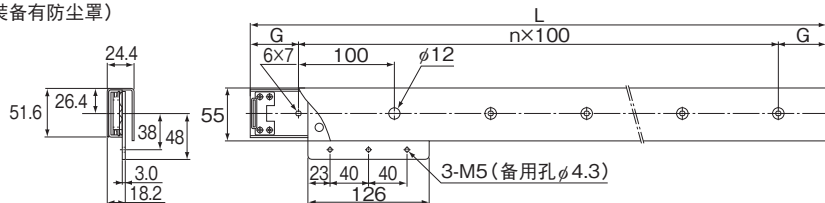
FBW2560XRG型
(装备有防尘罩)



FBW3590XRG型
(装备有防尘罩)



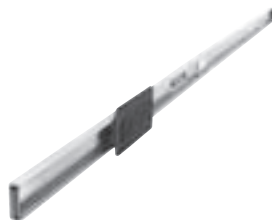
FBW50110XRG型
(装备有防尘罩)



注) 对于配备有防尘罩的型号, 不提供密封垫片。

拼接板式轨道

如果需要的规格超出标准行程, 可以将2根以上的板式有限运动导轨拼接使用。请在订购时指明所需的总长度。



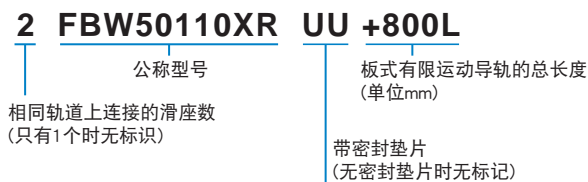
拼接规格的示意图

公称型号的构成例

公称型号的构成因各型号的特点而异, 因此请参考对应的公称型号的构成例。

【板式导轨】

● FBW2560XR、FBW3590XR和FBW50110XR型



● 连接规格

FBW50110XR UU +800L - T

拼接板式轨道标记

● 装备有金属制防尘盖

FBW50110XRG +800L

装备有金属制防尘盖

* 有您希望的连接规格时, 请通过略图等标明连接长度, 加以指示。

* 板式导轨FBW型备有将整个板式导轨包裹在内的金属防尘罩, 可防止异物进入内部。

■ 12-9参照

* 带金属防尘罩时将不配备带密封垫片。

使用注意事项

板式导轨

【使用】

- (1) 请不要分解各部分。可能导致功能损坏。
- (2) 滑座及板式有限运动导轨倾斜后可能会因为自身重量而落下, 请加以注意。
- (3) 请不要让板式导轨掉落或者敲击。否则, 可能导致划伤、破损。另外, 受到冲击时, 即使外观上看不见破损, 也可能导致功能损坏。
- (4) 接触产品时, 请根据需要使用防护手套、安全鞋等防护用具, 以确保安全。

【使用注意事项】

- (1) 板式导轨的静态容许载荷因方向不同而其值各异, 请予以注意。
- (2) 请注意防止切屑、冷却液等异物的进入。否则可能导致破损。
- (3) 在切屑、冷却液、带腐蚀性溶剂、水等可能进入产品内部的环境下使用时, 请使用伸缩护罩或防护罩等避免其进入产品内部。
- (4) 附着有切屑等异物时, 请在清洗后重新封入润滑剂。
- (5) 请避免在常温以外, 以及会产生摩擦阻力热的的激烈往复运动, 水、粉尘等恶劣的条件下使用。否则, 可能导致破损、功能的损失。
- (6) 要在逆向吊装状态下使用板式导轨时, 请采取对应措施, 如添加防止落下的安全机构等。否则, 可能引起事故等, 导致滑座破损, 使钢球脱落, 滑座从板式有限运动导轨上脱落掉下。
- (7) 将滑座从板式有限运动导轨上拆卸后重新装配时, 扭转着将滑座插入板式有限运动导轨可能导致钢球脱落或损伤滑座。请一边确认滑座的钢球位置和轨道滚动面的位置, 一边平行缓慢地将滑座插入板式有限运动导轨。
- (8) 请勿将轨道端面带有的防止滑座脱落的制动功能作为机械制动使用。冲击可能造成挡板损坏。
- (9) 请不要强行将定位部品(销、键等)敲入产品中。可能造成滚动面的压痕, 导致功能损坏。
- (10) 在滚动体脱落状态下使用, 可能导致初期破损。
- (11) 滚动体掉落时, 请不要继续使用此产品, 并与THK联系。
- (12) 安装构件的刚性及精度不足时, 轴承载荷在局部集中, 造成轴承性能显著降低。同时, 关于支承座及底座的刚性·精度、固定螺栓的强度, 请进行充分探讨。

【润滑】

- (1) 滑座·钢球循环部涂抹了锂皂基润滑脂2号。请避免将不同的润滑剂混合使用。即使增稠剂使用相同的润滑脂, 也可能由于添加剂等的不同, 相互之间产生不良影响。
- (2) 润滑脂的稠度随温度而变化。板式导轨的滑动阻力随稠度而变化, 请注意。

- (3) 加脂后由于润滑脂的搅拌阻力, 可能导致板式导轨的滑动阻力增大。请将润滑脂进行充分跑合后使用。
- (4) 加脂完成后, 多余的润滑脂有可能向周围飞溅, 请根据需要进行擦拭。
- (5) 润滑脂随着使用时间的增长, 性状劣化, 润滑性能降低, 所以需要根据使用频率点检并补充润滑脂。
- (6) 使用条件和使用环境不同润滑时间间隔不同。请根据实际设备, 确定最终的加脂时间间隔和加脂量。

【储存】

存放板式导轨时, 请将其在THK的出厂包装的状态下水平存放在室内, 并避免高温、低温和高度潮湿的环境。

长时间保管的产品, 其内部的润滑剂可能随时间而劣化, 请再次添加润滑剂之后使用。

【废弃】

请将产品作为工业废弃物进行恰当的废弃处理。



板式导轨

THK 综合产品目录

B 辅助手册

特长与类型	B12-2
板式导轨的特长	B12-2
• 结构与特长	B12-2
板式导轨的类型	B12-3
• 种类	B12-3
安装步骤与维护	B12-4
安装	B12-4
润滑	B12-5
使用例	B12-5
公称型号	B12-6
• 公称型号的构成例	B12-6
使用注意事项	B12-7

A 产品解说(别册)

特长与类型	A12-2
板式导轨的特长	A12-2
• 结构与特长	A12-2
板式导轨的类型	A12-3
• 种类	A12-3
• 间隙	A12-3
尺寸图、尺寸表	
FBW2560XR型	A12-4
FBW3590XR型	A12-5
FBW50110XR型	A12-6
设计的要点	A12-7
安装	A12-7
润滑	A12-8
使用例	A12-8
配件	A12-9
防尘	A12-9
金属制防尘盖	A12-9
拼接板式轨道	A12-10
公称型号	A12-11
• 公称型号的构成例	A12-11
使用注意事项	A12-12

板式导轨的特长

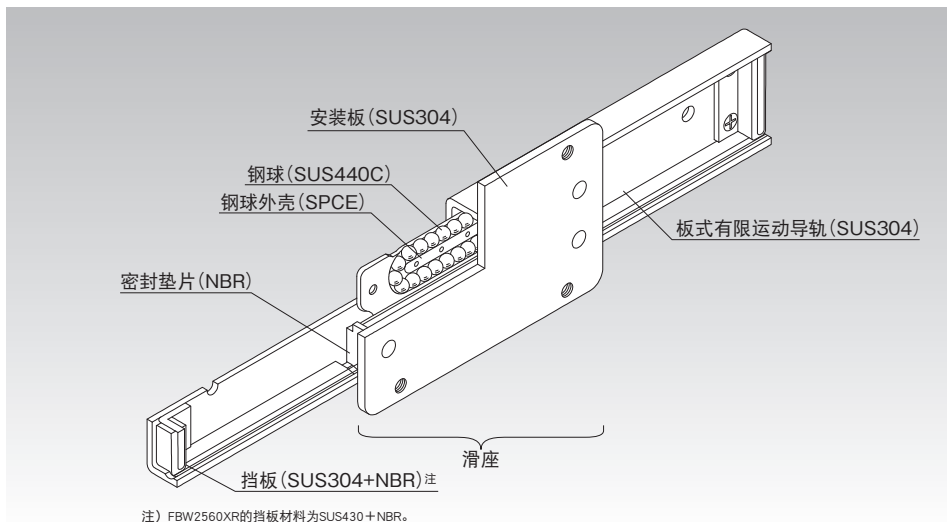


图1 板式导轨FBW-XRUU型的构造

结构与特长

板式导轨FBW-XR型是一种钢球外套采用精密冲压成型，装有钢球的滑座可进行无限直线运动的直线运动系统。通过与板式有限运动导轨结合使用，可以实现轻量、紧凑而轻快的直线运动。

最适合于复印机、工具柜、各种电子装置用柜、自动售货机、机床的滑动罩壳、现金出纳机、幕墙等轻负荷的滑动部。

【高耐腐蚀性】

轨道、安装板、挡板等部件采用奥氏体不锈钢材料，实现了高耐腐蚀性。

【低噪音】

FBW2560XR, FBW3590XR, 50110XR的滑座部采用新设计，与传统品要比，实现了5dB A低噪音化。

(FBW3590XR, 速度为60m/min时)

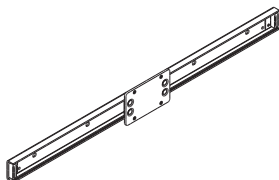
板式导轨的类型

种类

FBW 2560XR型

尺寸表⇒ [A12-4](#)

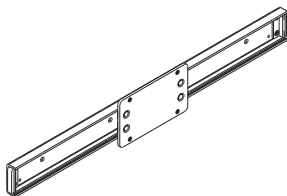
此型号为紧凑型。



FBW 3590XR型

尺寸表⇒ [A12-5](#)

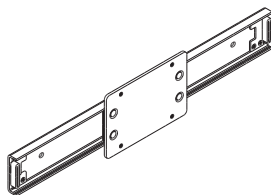
此型号为标准型。



FBW 50110XR型

尺寸表⇒ [A12-6](#)

此型号为重负荷型。



安装步骤与维护

板式导轨

安装

【板式有限运动导轨的装配螺栓】

如图1所示,由于用于固定板式有限运动导轨的装配螺栓的空间非常狭窄,推荐使用半圆头螺栓或扁头结合螺栓(JIS B 1111附录)。

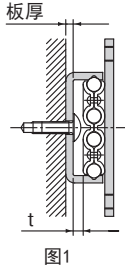


图1

单位: mm

公称型号	安装螺丝尺寸	轨道板厚	t
FBW 2560XR	M4	1.5	3.2
FBW 3590XR	M4	2.5	3.4
FBW 50110XR	M5	2.5	3.4

【安装挡块】

为防止滑座超过悬臂范围并从板式有限运动导轨脱落,如图2所示,在板式有限运动导轨末端处安装专用挡板。



图2

【安装滑座】

对于FBW-XR型,即使将滑座从板式有限运动导轨上卸下,钢球也不会脱落。但是,如果在重新将滑座安装到板式有限运动导轨上时滑座发生了扭曲变形,钢球就可能脱落。在安装时,只要可能,就不要将滑座从板式有限运动导轨上卸下。

【沟槽尺寸】

将FBW-XR型装入沟槽使用时的沟槽尺寸如图3所示。

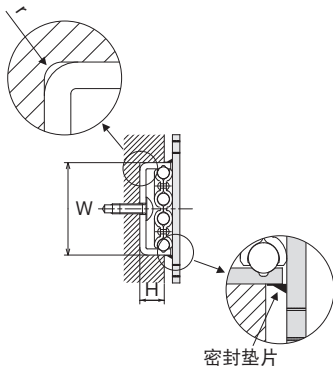


图3

单位: mm

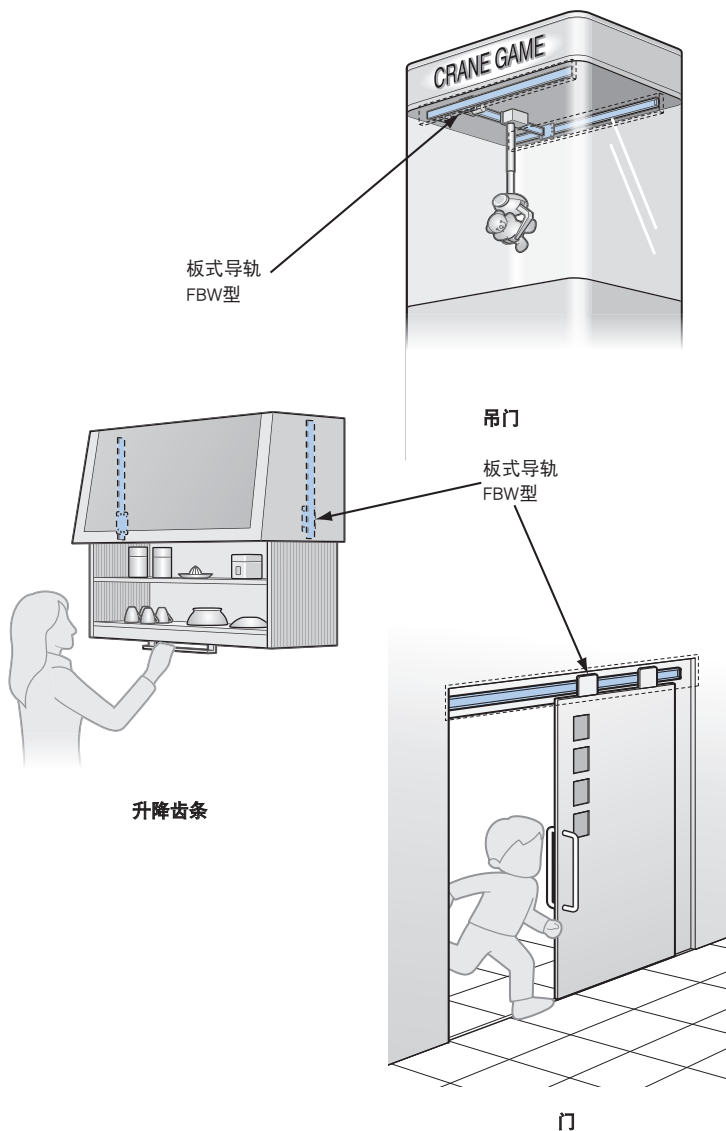
公称型号	W	H	r(最大)
FBW 2560XR	24.8 +0.15 +0.1	7.4	1
FBW 3590XR	37.4 +0.15 +0.1	10	2
FBW 50110XR	50.4 +0.15 +0.1	10	2.5

注)FBW3590XR、50110XR与传统品(3590R、50110R)相比,槽宽尺寸W增大了0.4mm。

润滑

板式有限运动导轨的钢球循环部位涂抹有优良的锂皂基润滑脂。

使用例

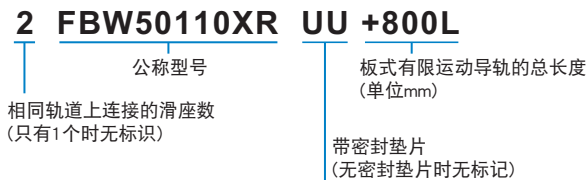


公称型号的构成例

公称型号的构成因各型号的特点而异, 因此请参考对应的公称型号的构成例。

【板式导轨】

● FBW2560XR、FBW3590XR和FBW50110XR型



● 连接规格

FBW50110XR UU +800L - T

拼接板式轨道标记

● 装备有金属制防尘盖

FBW50110XRG +800L

装备有金属制防尘盖

* 有您希望的连接规格时, 请通过略图等标明连接长度, 加以指示。

* 板式导轨FBW型备有将整个板式导轨包裹在内的金属防尘罩, 可防止异物进入内部。

■ **12-9**参照

* 带金属防尘罩时将不配备带密封垫片。

使用注意事项

板式导轨

【使用】

- (1) 请不要分解各部分。可能导致功能损坏。
- (2) 滑座及板式有限运动导轨倾斜后可能会因为自身重量而落下，请加以注意。
- (3) 请不要让板式导轨掉落或者敲击。否则，可能导致划伤、破损。另外，受到冲击时，即使外观上看不见破损，也可能导致功能损坏。
- (4) 接触产品时，请根据需要使用防护手套、安全鞋等防护用具，以确保安全。

【使用注意事项】

- (1) 板式导轨的静态容许载荷因方向不同而其值各异，请予以注意。
- (2) 请注意防止切屑、冷却液等异物的进入。否则可能导致破损。
- (3) 在切屑、冷却液、带腐蚀性溶剂、水等可能进入产品内部的环境下使用时，请使用伸缩护罩或防护罩等避免其进入产品内部。
- (4) 附着有切屑等异物时，请在清洗后重新封入润滑剂。
- (5) 请避免在常温以外，以及会产生摩擦阻力热的的激烈往复运动、水、粉尘等恶劣的条件下使用。否则，可能导致破损、功能的损失。
- (6) 要在逆向吊装状态下使用板式导轨时，请采取对应措施，如添加防止落下的安全机构等。否则，可能引起事故等，导致滑座破损，使钢球脱落，滑座从板式有限运动导轨上脱落掉下。
- (7) 将滑座从板式有限运动导轨上拆卸后重新装配时，扭转着将滑座插入板式有限运动导轨可能导致钢球脱落或损伤滑座。请一边确认滑座的钢球位置和轨道滚动面的位置，一边平行缓慢地将滑座插入板式有限运动导轨。
- (8) 请勿将轨道端面带有的防止滑座脱落的制动功能作为机械制动使用。冲击可能造成挡板损坏。
- (9) 请不要强行将定位部品(销、键等)敲入产品中。可能造成滚动面的压痕，导致功能损坏。
- (10) 在滚动体脱落状态下使用，可能导致初期破损。
- (11) 滚动体掉落时，请不要继续使用此产品，并与THK联系。
- (12) 安装构件的刚性及精度不足时，轴承载荷在局部集中，造成轴承性能显著降低。同时，关于支承座及底座的刚性·精度、固定螺栓的强度，请进行充分探讨。

【润滑】

- (1) 滑座·钢球循环部涂抹了锂皂基润滑脂2号。请避免将不同的润滑剂混合使用。即使增稠剂使用相同的润滑脂，也可能由于添加剂等的不同，相互之间产生不良影响。
- (2) 润滑脂的稠度随温度而变化。板式导轨的滑动阻力随稠度而变化，请注意。

- (3) 加脂后由于润滑脂的搅拌阻力,可能导致板式导轨的滑动阻力增大。请将润滑脂进行充分跑合后使用。
- (4) 加脂完成后,多余的润滑脂有可能向周围飞溅,请根据需要进行擦拭。
- (5) 润滑脂随着使用时间的增长,性状劣化,润滑性能降低,所以需要根据使用频率点检并补充润滑脂。
- (6) 使用条件和使用环境不同润滑时间间隔不同。请根据实际设备,确定最终的加脂时间间隔和加脂量。

【储存】

存放板式导轨时,请将其在THK的出厂包装的状态下水平存放在室内,并避免高温、低温和高度潮湿的环境。

长时间保管的产品,其内部的润滑剂可能随时间而劣化,请再次添加润滑剂之后使用。

【废弃】

请将产品作为工业废弃物进行恰当的废弃处理。